

MONTAGEANLEITUNG GLASTAUSCH ONE S

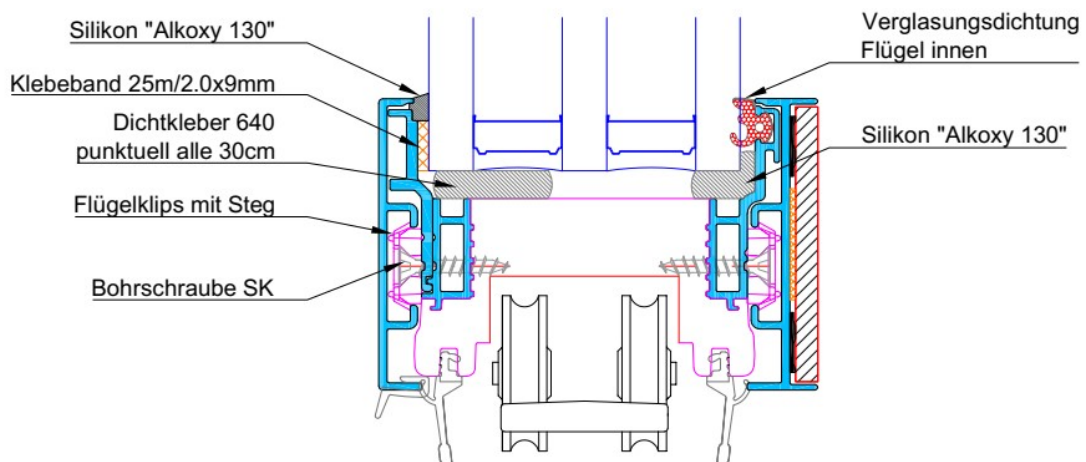
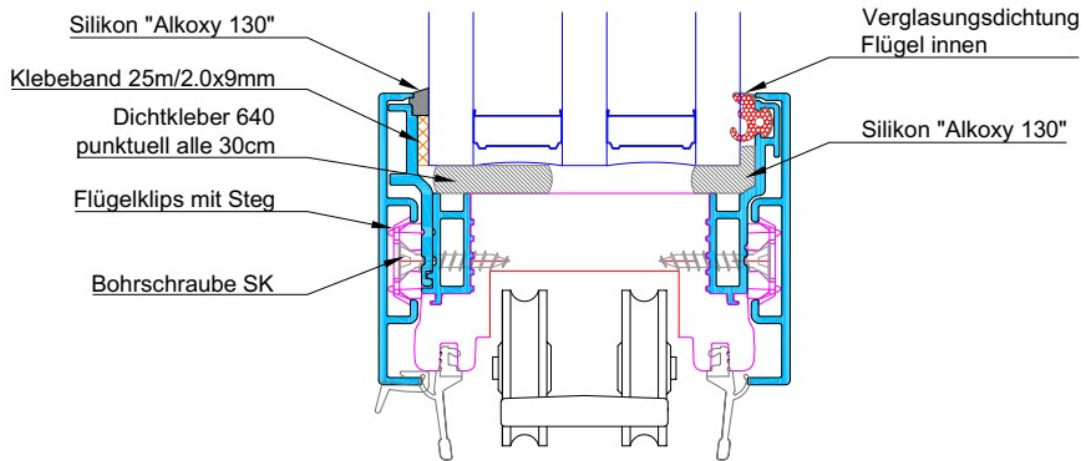
Inhalt

1.1. Schiebetürflügel aushängen.....	2
1.2. Alte Glasscheibe demontieren	2
1.3. Neue Glasscheibe montieren	4

ÄNDERUNGEN

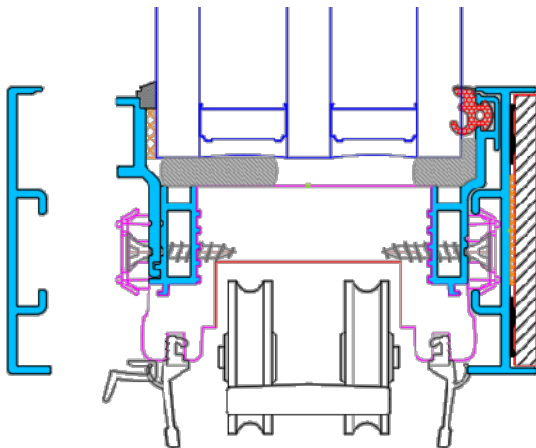
Änderungen ab Version 2024 06

1.1. Schiebetürflügel aushängen (siehe Montageanleitung Flügel aushängen)

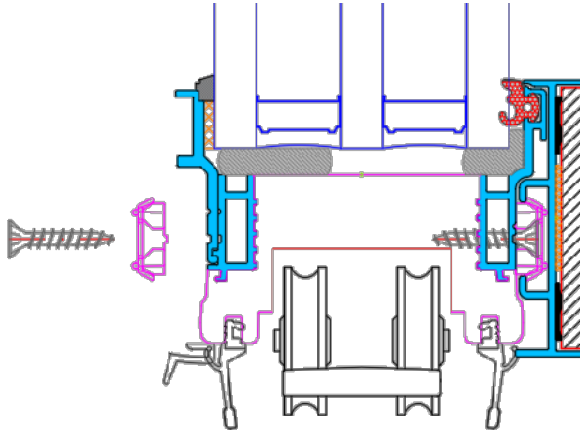


1.2. Alte Glasscheibe demontieren

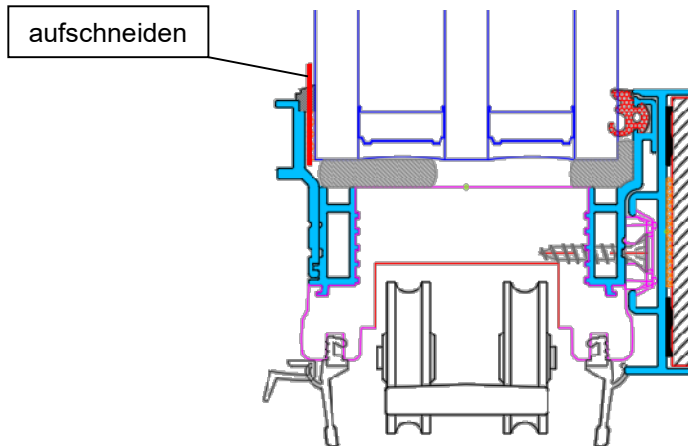
- Aluprofil außen entfernen.



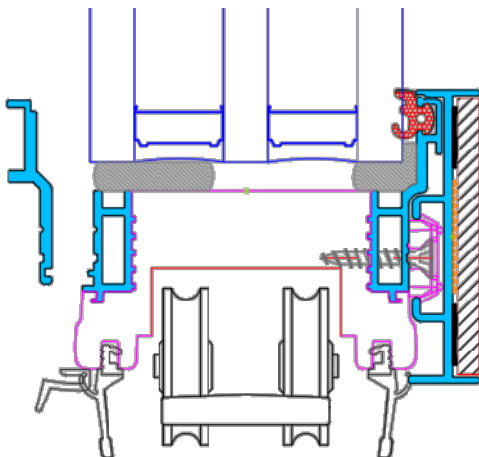
- Flügelklips abschrauben.



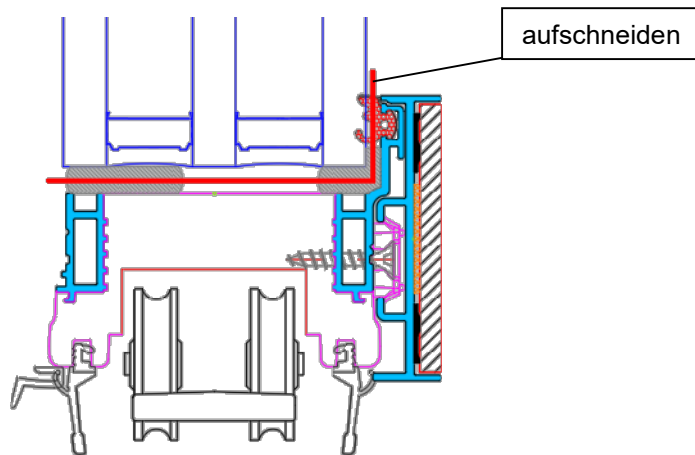
- Silikon und Klebeband aufschneiden.



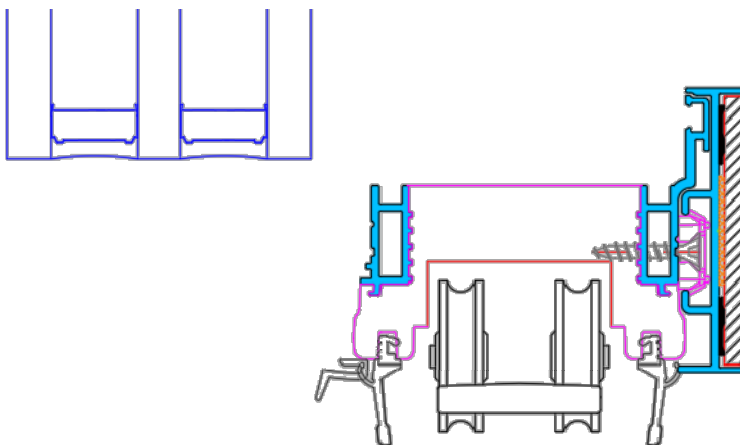
- Aluprofil und Kleberrückstände am Alu entfernen.



- Silikon und Dichtkleber aufschneiden.

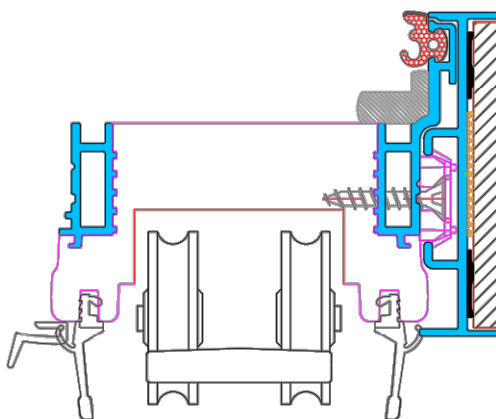


- Glasscheibe und Kleberrückstände im Flügelfalz entfernen.

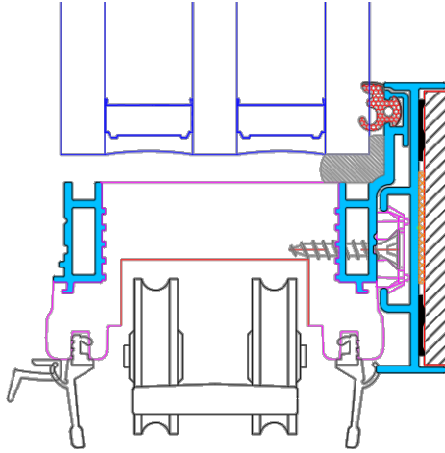


1.3. Neue Glasscheibe montieren

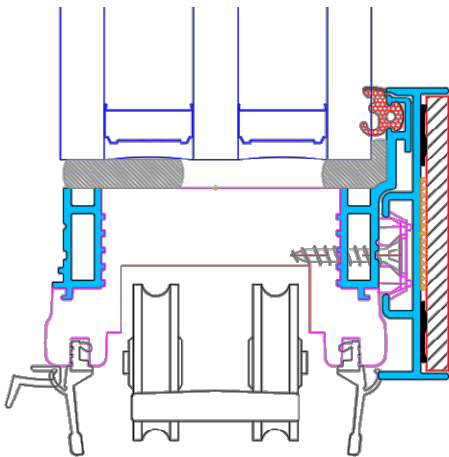
- Neue Verglasungsdichtung innen einziehen und Silikon umlaufend im Flügelfalz auftragen.



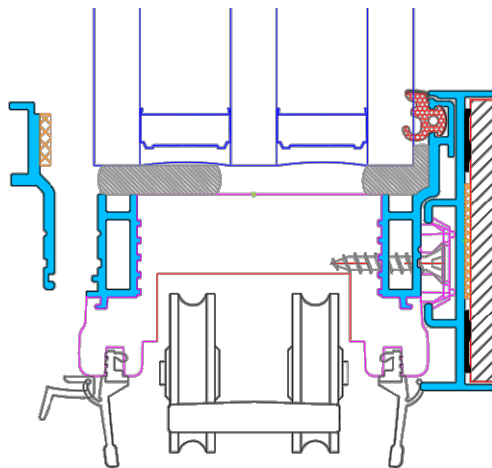
- Glasscheibe einheben und einrichten.
Dabei darauf achten, dass der Flügel Winkelgerecht ist.



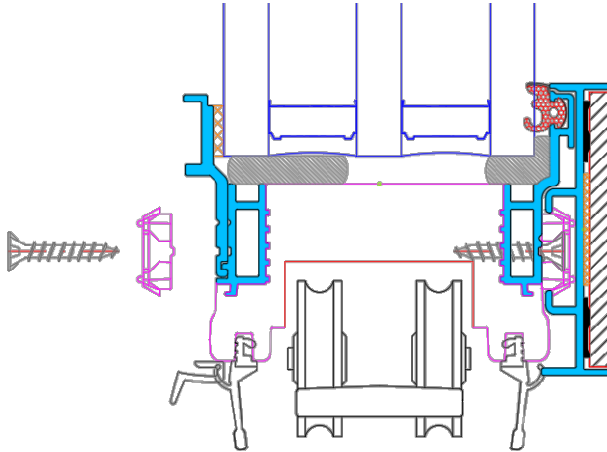
- Dichtkleber punktuell alle 30 cm einspritzen.



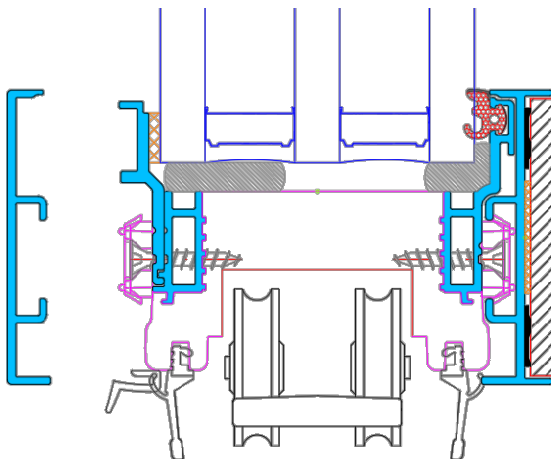
- Klebeband auf gereinigtes Aluprofil anbringen und Aluprofil montieren.



- Flügelklips montieren.



- Aluprofil aufklipsen.



- Silikonfuge herstellen.

