

Roto E-Tec Drive | Power Unit (Wireless)

Der verdeckte Antrieb für Fenster

Installations- und Bedienungsanleitung



Kontakt

Roto Frank

Fenster- und Türtechnologie GmbH

Wilhelm-Frank-Platz 1

70771 Leinfelden-Echterdingen








Deutschland

Telefon +49 711 7598 0

Telefax +49 711 7598 253

info@roto-frank.com

www.roto-frank.com

	1	Informationen allgemein.....	5
	1.1	Versionshistorie.....	5
	1.2	Zusätzlich zu beachtende Informationen.....	5
	1.3	Zielgruppen.....	5
	1.4	Urheberschutz.....	5
	2	Sicherheit.....	6
	2.1	Spezielle Sicherheitshinweise.....	6
	2.2	Bestimmungsgemäße Verwendung.....	6
	3	Information zum Produkt.....	7
	3.1	Übersicht LED-Anzeigen (Roto E-Tec Drive Power Unit Wireless).....	7
	3.2	Kompatibilität mit E-Tec Drive.....	7
	3.3	Übersicht Anschlussklemmen.....	8
	3.4	Übersicht Bedientasten.....	9
	3.5	Repeater Modus (Roto E-Tec Drive Power Unit Wireless).....	9
	4	Technische Daten.....	10
	4.1	Roto E-Tec Drive Power Unit.....	10
	4.2	Roto E-Tec Drive Power Unit Wireless.....	10
	5	Montage.....	12
	5.1	Montage.....	12
	6	Anschlussplan.....	14
	6.1	Bedientaster.....	14
	6.2	Bedientaster Gruppenschaltung.....	16
	7	Bedienung.....	18
	7.1	Roto E-Tec Drive Power Unit (Wireless).....	18
	7.1.1	Bedientaste Close.....	18
	7.1.2	Bedientaste Open.....	18
	7.2	Roto E-Tec Drive Power Unit Wireless.....	18
	7.2.1	Bedientaste Close.....	18
	7.2.2	Bedientaste Connect.....	19
	7.2.2.1	Einlernen.....	19

7.2.2.2 Auslernen..... 20
7.2.2.3 Reset / Werkseinstellungen..... 21
7.2.3 Bedientaste Open..... 21



8 Entsorgung..... 22
8.1 Elektroschrott..... 22



9 Zusatzinformationen..... 23
9.1 Konformitätserklärung..... 23
9.1.1 Roto E-Tec Drive | Power Unit..... 23
9.1.2 Roto E-Tec Drive | Power Unit Wireless..... 24

1 Informationen allgemein

1.1 Versionshistorie

Version	Datum	Änderungen
v0	01.03.2022	Veröffentlichung

1.2 Zusätzlich zu beachtende Informationen

Weitere, zwingend erforderliche Bauteile (Verschlussseite, Rahmenteile,...) und Informationen (Zielgruppen, Sicherheit, Wartung, Transport, Entsorgung) siehe mitgeltende Unterlage.



INFO

Diese Anleitung ist unvollständig.

Die mitgeltende Unterlage zu dieser Anleitung ist:

- IMO_311

Deren Nichtbeachtung entbindet den Beschlaghersteller von seiner Haftung.

1.3 Zielgruppen

Elektrofachkraft

Montage, Installation, Inbetriebnahme und Wartung des Geräts darf nur durch dafür ausgebildete Elektrofachkräfte mit entsprechender Qualifikation erfolgen.

Die Elektrofachkraft muss die vorliegende bzw. mitgeltende Unterlage gelesen und verstanden haben und den Anweisungen folgen.

Die Elektrofachkraft muss die in ihrem Land geltenden nationalen Vorschriften (z. B. DIN VDE 0105, EN 50110) bezüglich Installation, Funktionsprüfung, Reparatur und Wartung von elektrischen Produkten beachten und korrekt anwenden.

Endanwender

Die Zielgruppe „Endanwender“ umfasst alle Personen, die die eingebauten Fenster und / oder Fenstertüren bedienen.

Betreiber

Die Zielgruppe "Betreiber" umfasst alle Personen, die den im Fenster verbauten Antrieb Roto E-Tec Drive bedienen.

1.4 Urheberschutz

Die Inhalte dieses Dokumentes sind urheberrechtlich geschützt. Ihre Verwendung ist im Rahmen der Weiterverarbeitung der Beschläge zulässig. Eine darüber hinausgehende Verwendung ist ohne schriftliche Genehmigung des Herstellers nicht gestattet.

2 Sicherheit

Die vorliegende Anleitung beinhaltet Anweisungen zur Sicherheit. Die grundsätzlichen Sicherheitshinweise in diesem Kapitel umfassen Informationen und Anweisungen, die für den sicheren Gebrauch oder für die Erhaltung des sicheren Zustandes des Produktes gelten. Die handlungsbezogenen Warnhinweise warnen vor Restgefahren und stehen vor einem sicherheitsrelevanten Handlungsschritt.

- ▶ Alle Anweisungen befolgen, um Personen-, Sach- und Umweltschäden vorzubeugen.

2.1 Spezielle Sicherheitshinweise

Kinder oder Personen, die aufgrund mangelnder physischer, psychischer oder sensorischer Eigenschaften nicht in der Lage sind, das Produkt sicher und umsichtig zu bedienen, dürfen das Produkt nicht benutzen oder montieren.

Kinder dürfen nicht mit dem Produkt spielen.

Das Produkt kann von Kindern ab 8 Jahren und darüber sowie von Personen mit verringerten physischen, sensorischen oder psychischen Fähigkeiten oder Mangel an Erfahrung und Wissen benutzt werden, wenn sie beaufsichtigt oder bezüglich des sicheren Gebrauchs unterwiesen wurden und die daraus resultierenden Gefahren verstehen. Reinigung und Benutzerwartung dürfen nicht von Kindern ohne Beaufsichtigung durchgeführt werden.

Mögliche Sachschäden durch Umwelteinflüsse!

Roto E-Tec Drive | Power Unit (Wireless) nicht an den aufgeführten Stellen montieren:

- ▶ Einbauort muss jederzeit zugänglich sein.
- ▶ Einbauort darf keinen hohen Temperaturschwankungen unterliegen (z.B. direkte Sonneneinstrahlung, in der Nähe von Kühlaggregate, etc.).
- ▶ Nicht in Feuchträumen einbauen oder an Orten die hohe Kondenswasserbildung (z.B. Treibhäuser) aufweisen.
- ▶ Kontakt mit Staub und Flüssigkeiten (z.B. Öl, Chemikalien oder Salz) vermeiden.
- ▶ Einbauort darf keinen Vibrationen oder Stößen ausgesetzt sein.

2.2 Bestimmungsgemäße Verwendung

Die Roto E-Tec Drive | Power Unit (Wireless) dient als Anschlussmodul für den Roto E-Tec Drive.

Die Roto E-Tec Drive | Power Unit (Wireless) kann direkt an das Hausstromnetz angeschlossen werden und versorgt den Roto E-Tec Drive über ein integriertes Netzgerät mit Spannung.

Zusätzlich können per Kabel Einzel- oder Gruppenbedientaster installiert werden.

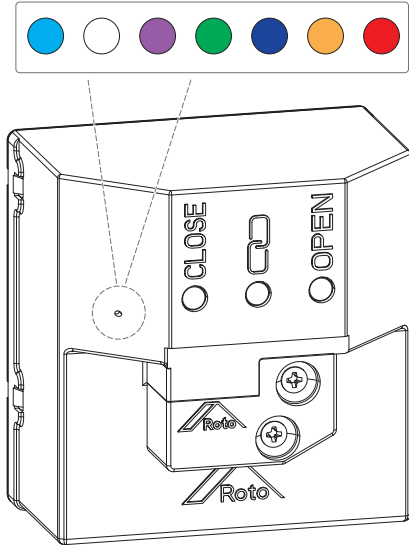
Bei der Variante Wireless erfolgt die Verbindung zu Smart Home Systemen (siehe [Kompatibilitätsliste](#)) über EnOcean. Parallel können über EnOcean auch Schalter direkt an der Roto E-Tec Drive | Power Unit Wireless angeschlossen und so ein zusätzlicher Verkabelungsaufwand erspart werden.

Zusätzlich kann eine Repeater-Funktion zur Reichweitenverlängerung von EnOcean Funksignalen aktiviert werden.



3 Information zum Produkt

3.1 Übersicht LED-Anzeigen (Roto E-Tec Drive | Power Unit Wireless)



LED Farbe	Zustand			Bedeutung
	Kein Repeater	Repeater Level 1	Repeater Level 2	
Türkis	leuchtet	blinkt	blinkt schnell	Verbindungsaufbau mit Roto E-Tec Drive.
Weiß	leuchtet	blinkt	blinkt schnell	Normalbetrieb (verschlüsselter Funk) ¹⁾
Lila	leuchtet	blinkt	blinkt schnell	Normalbetrieb (unverschlüsselter Funk) ¹⁾
Grün	leuchtet	blinkt	blinkt schnell	Normalbetrieb Roto E-Tec Drive mit Software V5.0
Blau	leuchtet	blinkt	blinkt schnell	Einlernmodus aktiv
Orange	leuchtet	blinkt	blinkt schnell	Auslernmodus aktiv
Rot	leuchtet			Fehler
	blinkt			Reset wird durchgeführt

¹⁾ mit E-Tec Drive (Smart) V6.0 und höher.

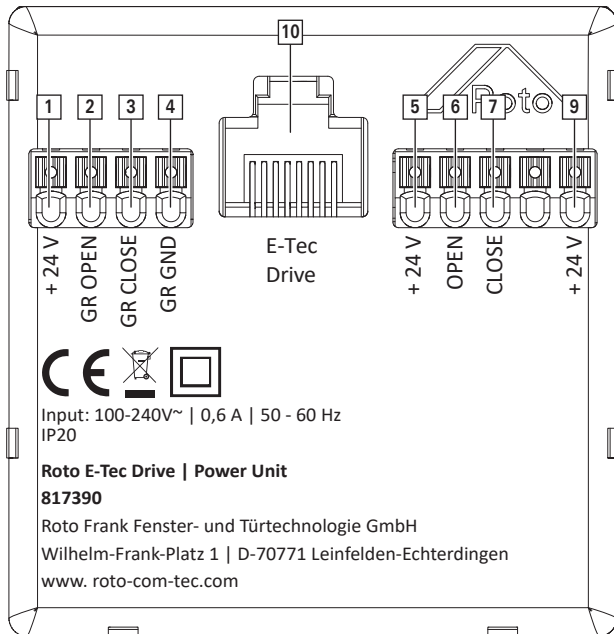
3.2 Kompatibilität mit E-Tec Drive

Software Roto E-Tec Drive	Roto E-Tec Drive Power Unit	Roto E-Tec Drive Power Unit Wireless
V4.0	Ja	Nein
V5.0	Ja	Ja*
V6.0	Ja	Ja

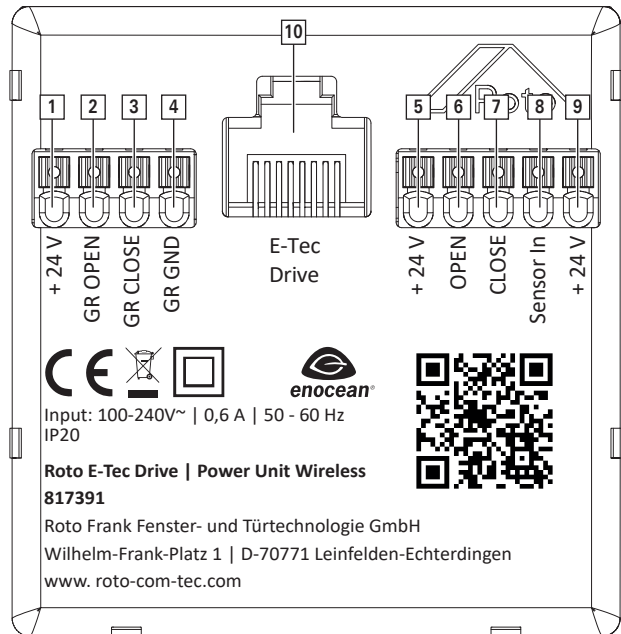
* Steuerung nur über externen EnOcean Funk-Bedientaster.

3.3 Übersicht Anschlussklemmen

Roto E-Tec Drive | Power Unit



Roto E-Tec Drive | Power Unit Wireless



Legende	Bezeichnung	Funktion
[1]	+24 V	Versorgung für externe Bedientaster
[2]	GR OPEN	Anschluss für externe Gruppen-Bedientaster: Befehl Öffnen an Roto E-Tec Drive (HIGH-Aktiv)
[3]	GR CLOSE	Anschluss für externe Gruppen-Bedientaster: Befehl Schließen an Roto E-Tec Drive (HIGH-Aktiv)
[4]	GR GND	Gemeinsame Masseverbindung bei der Kopplung mehrerer Roto E-Tec Drive Power-Units mittels Zentral- / Gruppentaster
[5]	+ 24 V	Versorgung für externe Bedientaster
[6]	OPEN	Anschluss externer Bedientaster, Befehl Öffnen-Impuls (HIGH-Aktiv)
[7]	CLOSE	Anschluss externer Bedientaster, Befehl Schließen-Impuls (HIGH-Aktiv)
[8]	Sensor In	Anschluss für Schaltleiste (HIGH-Aktiv)
[9]	+ 24 V	Versorgung für externen Sensor
[10]	RJ45 Roto E-Tec Drive	Anschluss Roto E-Tec Drive, RJ 45

Verdrahtung Klemmen

Starre Kabel: 0,08 mm² -1,5 mm² / AWG 28-AWG 16

Flexible Kabel: 0,08 mm² -1,5 mm² / AWG 28-AWG 16



ACHTUNG

Sachschaden durch Fremdspannung!

Fremdspannung führt zu Beschädigungen und zu Garantieverlust.

- ▶ Klemmen dürfen nur von den 24 V der Roto E-Tec Drive | Power Unit (Wireless) gespeist werden.

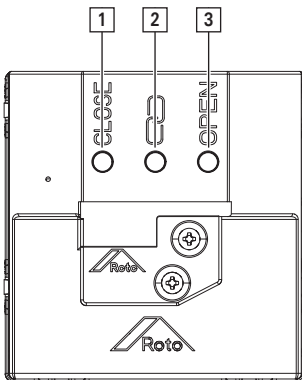



INFO

Netzstecker dient nur zu Testzwecken bzw. Leistungsübergabe und ist nicht für Dauerbetrieb zugelassen. Endgültige Verkabelung muss durch eine Elektrofachkraft vorgenommen werden.



3.4 Übersicht Bedientasten



- [1] CLOSE: Schließimpuls an Roto E-Tec Drive
- [2]  : CONNECT (nur bei Roto E-Tec Drive | Power Unit Wireless)
- [3] OPEN: Öffnungsimpuls an Roto E-Tec Drive



INFO

Bedientasten können durch starkes Drücken beschädigt werden.

3.5 Repeater Modus (Roto E-Tec Drive | Power Unit Wireless)

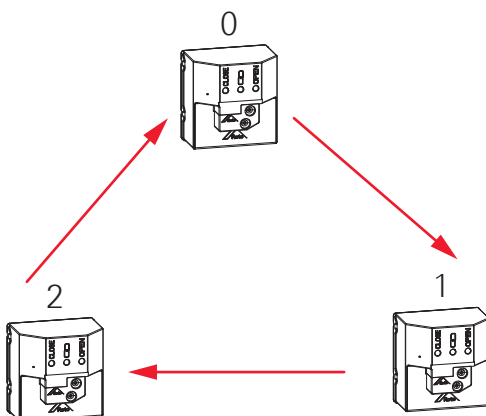
Es gibt 3 Stufen (Level) um die Repeater-Funktion zur Reichweitenverlängerung von EnOcean Funksignalen einzustellen.

Level 0 Repeater Modus ist deaktiviert

Level 1 Ein noch nicht wiederholtes beliebiges EnOcean Funktelegramm wird empfangen und erneut gesendet.

Level 2 Ein noch nicht wiederholtes beliebiges EnOcean Funktelegramm oder ein bereits einmal wiederholtes EnOcean Funktelegramm wird empfangen und erneut gesendet.

Bei Erstinstallation oder nach einem Reset befindet sich der Repeater auf Level 0.



Hinweise zur Funkplanung finden sich im Internet unter: www.enocean.com (Reichweitenplanung für EnOcean Funksysteme).

4 Technische Daten

4.1 Roto E-Tec Drive | Power Unit

Technische Daten	
Spannungsversorgung	100 - 240 V AC, 50 - 60 Hz, 0,6 A
Abmessung (L x B x H)	55,5 x 63,6 x 41 mm
Umgebungsbedingungen	
Betriebstemperatur	0 °C bis + 60 °C
Relative Luftfeuchtigkeit	20 - 90 %
Farbe	RAL 7035 (Lichtgrau)
Schutzart	IP20
Konformität	
Zulassung	CE, EMC-Directive/ EMV-Richtlinie (2014/30/EU), Low Voltage Directive (LVD)/ Niederspannungsrichtlinie (2014/35/EU), RoHS Directive (2011/65/EU).

4.2 Roto E-Tec Drive | Power Unit Wireless

Technische Daten	
Spannungsversorgung	100 - 240 V AC, 50 - 60 Hz, 0,6 A
Abmessung (L x B x H)	55,5 x 63,6 x 41 mm
Funksender	
Funkfrequenz	868,3 MHz, ASK-Modulation
Protokoll / Standard	EnOcean Radio Protocol version 1, lead market Europe
Verschlüsselung	32-Bit Rolling-Code (RLC), 4-Byte AES / UTE Teach-In Telegramm
Umgebungsbedingungen	
Betriebstemperatur	0 °C bis + 60 °C
Relative Luftfeuchtigkeit	20 - 90 %
Farbe	RAL 7035 (Lichtgrau)
Schutzart	IP20
Funkreichweite	
Ohne Hindernisse	bis 300 m (Freifeld)
Gebäude	10 30 m
Konformität	
Zulassung	CE, Radio Equipment Directive (RED) / Funkanlagenrichtlinie (2014/53/EU), RoHS Directive (2011/65/EU).

EnOcean Equipment Profile (EEP)

EnOcean Equipment Profile (EEP)	Beschreibung
D2-06-20	Bidirektionale Kommunikation mit einem Smart Home Gateway
A5-14-01	Roto Com-Tec Sensor Basic (Unidirektional)
A5-14-09	Roto Com-Tec Sensor Comfort (Unidirektional)
A5-14-0A	Roto Com-Tec Sensor Comfort S (Unidirektional)
D5-00-01	EnOcean Kontaktsensor (Unidirektional)
F6-02-01	EnOcean Funktaster, PTM210/PTM215 (Unidirektional)
D2-03-00	EnOcean Funktaster, PTM215 (Unidirektional)
D2-03-0A	EnOcean Button (Unidirektional)



INFO

Die EnOcean Funk-Module mit der Frequenz 868,3 MHz entsprechen der Funkanlagen-Richtlinie 2014/53/EU (RED) und dürfen in allen EU-Ländern, Schweiz, Türkei und Norwegen betrieben werden.

5 Montage

5.1 Montage



INFO

Montage gilt für beide Varianten.



INFO

Netzstecker dient nur zu Testzwecken bzw. Leistungsübergabe und ist nicht für Dauerbetrieb zugelassen. Endgültige Verkabelung muss durch eine Elektrofachkraft vorgenommen werden.



INFO

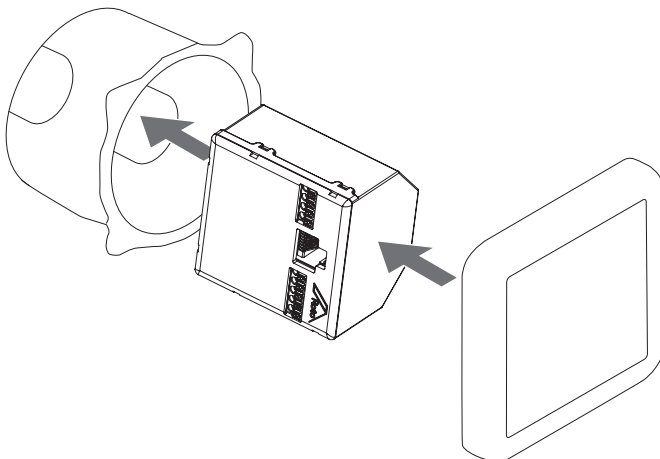
Eine doppeltiefe Unterputzdose (> 60 mm Tiefe) verwenden.

Die Leitungsführung getrennt nach Primär- und Sekundärkreis, mit Einhaltung der Luftstrecke von 8 mm, verlegen.

Verdrahtung Klemmen

Starre Kabel: 0,08 mm² -1,5 mm² / AWG 28-AWG 16

Flexible Kabel: 0,08 mm² -1,5 mm² / AWG 28-AWG 16



GEFAHR

Lebensgefahr durch Stromschlag!

Strom kann zu tödlichen Verletzungen führen.

- ▶ Erhöhte Vorsicht im Umgang mit stromführenden Teilen.
- ▶ Vor den Arbeiten spannungsfrei schalten (Sicherung ausschalten) und Spannungsfreiheit kontrollieren.
- ▶ Roto E-Tec Drive | Power Unit (Wireless) nur durch Elektrofachkraft an Netzspannung anschließen.
- ▶ Jeweilige nationale Vorschriften beachten und einhalten (in Deutschland u.a. VDE 0100).

1. Sicherung ausschalten. Spannungsfreiheit kontrollieren.
2. Roto E-Tec Drive Kabel bei Roto E-Tec Drive | Power Unit (Wireless) in RJ45 Buchse einstecken.
3. Taster laut Anschlussplan verdrahten.

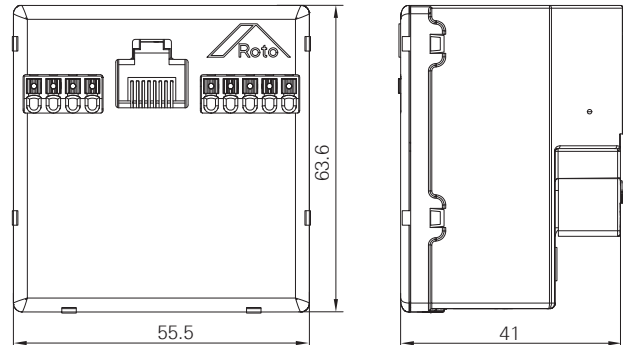


- Netzstecker entfernen und an die Klemmen L und N, unter der Kappe, die entsprechenden Leitungen in der Unterputzdose anschließen.
- Roto E-Tec Drive | Power Unit (Wireless) in doppeltiefe Unterputzdose legen.
Darauf achten, dass Anschlusskabel nicht geknickt werden.



INFO

Empfehlung: Blindabdeckung verwenden, nicht verputzen. Zugang zur Roto E-Tec Drive | Power Unit (Wireless) ermöglichen.



- Sicherung einschalten.



INFO

2-poligen Leitungsschutzschalter vorschalten, der der Überspannungskategorie II entspricht.



INFO

Mindestluftstrecke von 8 mm zwischen den Primär- und Sekundärleitungen einhalten, um die Charakteristik der Schutzklasse II bei den Produkten zu gewährleisten.

Mindestluftstrecke von 8 mm auch zwischen den Primärleitungen und umstehenden Metallteilen einhalten.



INFO

Die Roto E-Tec Drive | Power Unit (Wireless) nur im Innenbereich installieren. Die Elektrofachkraft hat sicherzustellen, dass der Zugang zu stromführenden Teilen durch den Endanwender nicht erfolgen kann.

6 Anschlussplan

Bei den nachfolgenden Darstellungen handelt es sich um unverbindliche Applikationsbeispiele.

Diese sollen nur eine Unterstützung für Kunden sein, stellen jedoch keine kundenspezifischen Lösungen dar.

Der sachgemäße Betrieb unterliegt der Verantwortung des Kunden.

Der Kunde ist verpflichtet, die sichere Installation, Anwendung, Wartung und den sicheren Betrieb zu gewährleisten. Des Weiteren ist der Kunde verpflichtet, die Geräte nur durch eine Elektrofachkraft installieren zu lassen, andernfalls kann Brandgefahr oder Gefahr eines elektrischen Schlages bestehen.

Die Einhaltung der einschlägigen Normen und Bestimmungen muss jederzeit gewährleistet sein, der Errichter der Anlage trägt hierfür die volle Verantwortung.

So lange die Einhaltung der einschlägigen Normen und Bestimmungen nicht gewährleistet ist darf die Anlage nicht betrieben werden.

Die Applikationsbeispiele werden ohne Gewähr zur Verfügung gestellt. Die Roto Frank Fenster- und Türtechnologie GmbH übernimmt keine Haftung für durch die Verwendung der Applikationsbeispiele verursachte Schäden, soweit nicht nach den gesetzlichen Bestimmungen in Fällen des Vorsatzes zwingend gehaftet wird.

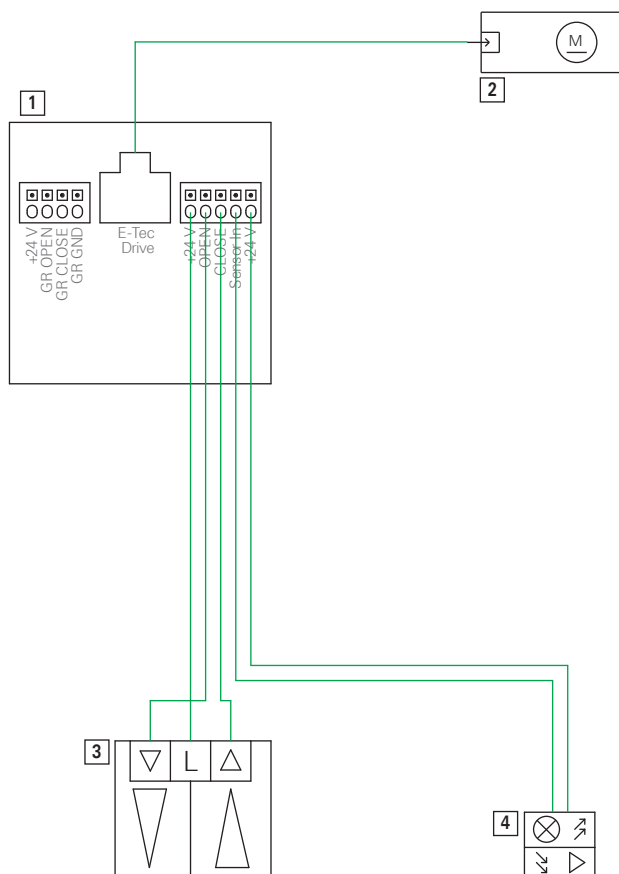


INFO

Installations- und Wartungsarbeiten dürfen nur von Elektrofachbetrieben durchgeführt werden. Beim Umgang mit 230 V (beziehungsweise 120 V) Netzspannung besteht Lebensgefahr. Alle Arbeiten dürfen nur im spannungslosen Zustand durchgeführt werden.

Folgende Basisschaltungen dienen als Beispiele.

6.1 Bedientaster

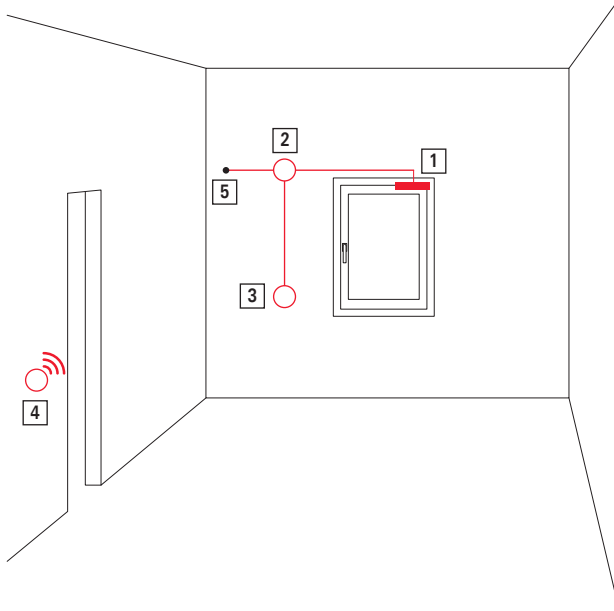


[1] Roto E-Tec Drive | Power Unit (Wireless)

[2] Roto E-Tec Drive

- [3] Bedientaster
- [4] Lichtschanke / Schaltleiste ^[1]

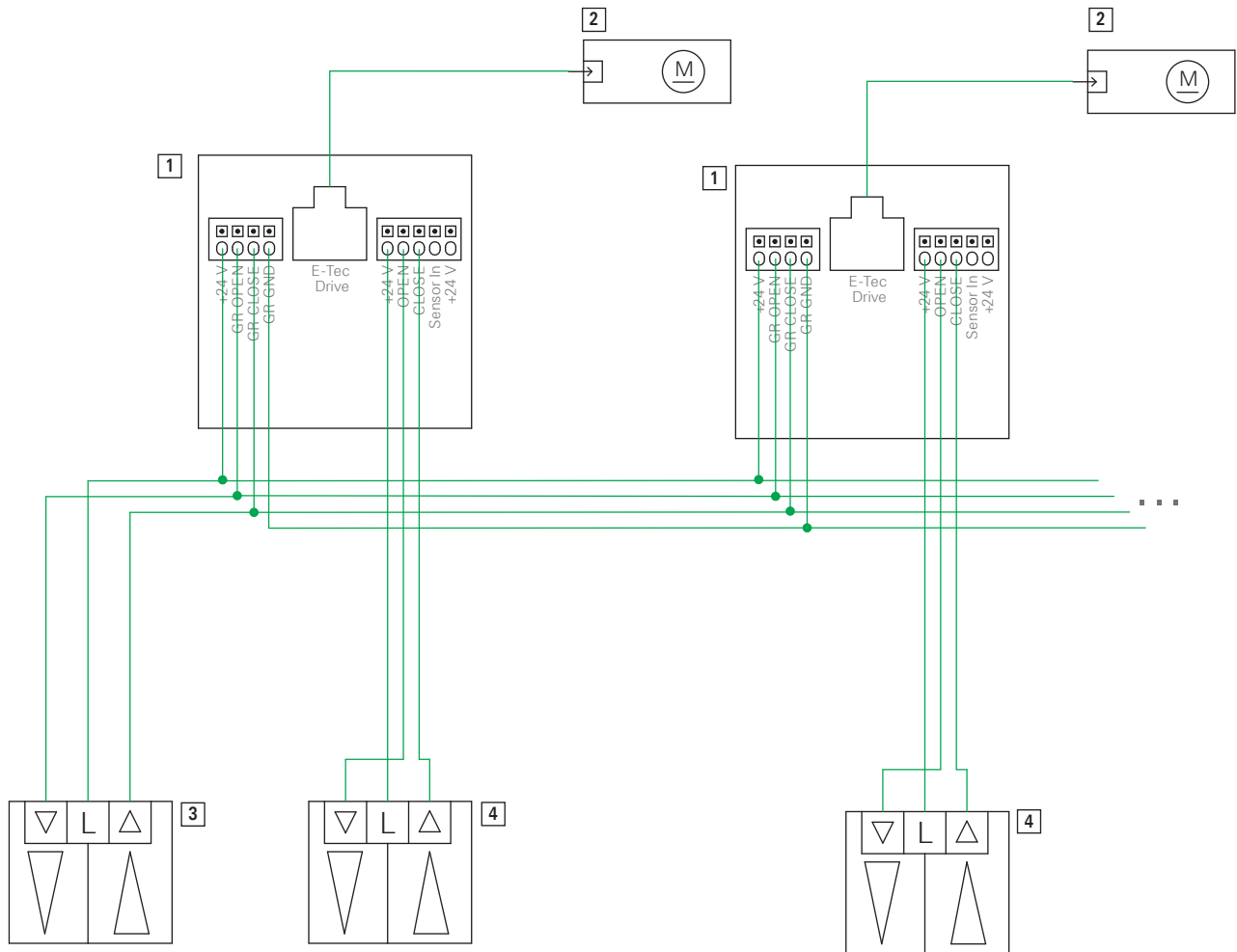
Beispiel



- [1] Roto E-Tec Drive
- [2] Roto E-Tec Drive | Power Unit (Wireless)
- [3] Bedientaster
- [4] Funk-Bedientaster Roto E-Tec Drive | Power Unit Wireless
- [5] 230 V

[1] Optional bei Roto E-Tec Drive | Power Unit Wireless

6.2 Bedientaster Gruppenschaltung



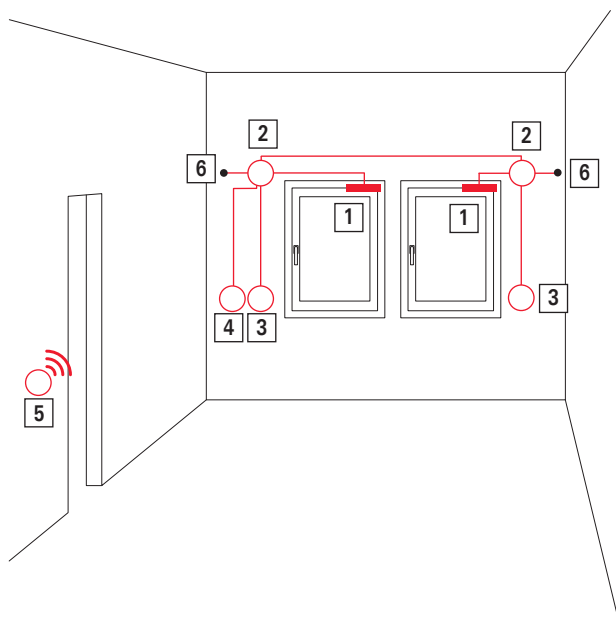
- [1] Roto E-Tec Drive | Power Unit (Wireless)
- [2] Roto E-Tec Drive
- [3] Gruppen-Bedientaster
- [4] Bedientaster



INFO

Masseverbindung zwischen einzelnen Roto E-Tec Drive | Power Units über GR GRD herstellen.

Beispiel



- [1] Roto E-Tec Drive
- [2] Roto E-Tec Drive | Power Unit (Wireless)
- [3] Bedientaster
- [4] Gruppen-Bedientaster
- [5] Funk-Bedientaster Roto E-Tec Drive | Power Unit Wireless
- [6] 230 V



INFO

Ein Funk-Bedientaster kann in eine oder mehrere Roto E-Tec Drive | Power Unit Wireless angelernt werden.



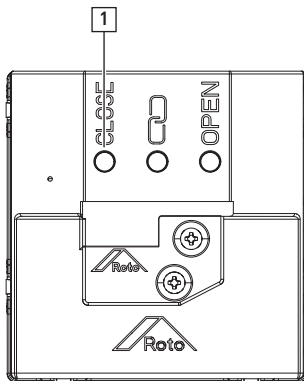
INFO

In eine Roto E-Tec Drive | Power Unit Wireless können max. 5 kompatible EnOcean Geräte angelernt werden.

7 Bedienung

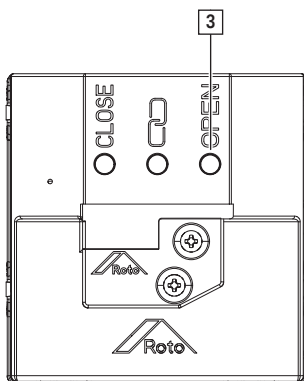
7.1 Roto E-Tec Drive | Power Unit (Wireless)

7.1.1 Bedientaste Close



1x Drücken: sendet Schließimpuls an Roto E-Tec Drive

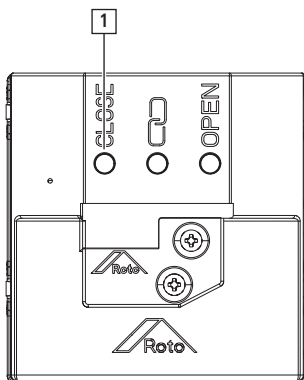
7.1.2 Bedientaste Open



1x Drücken: sendet Öffnungsimpuls an Roto E-Tec Drive

7.2 Roto E-Tec Drive | Power Unit Wireless

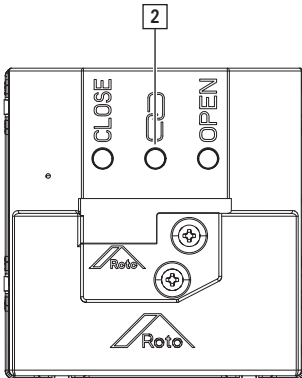
7.2.1 Bedientaste Close



1x Drücken: sendet Schließimpuls an Roto E-Tec Drive



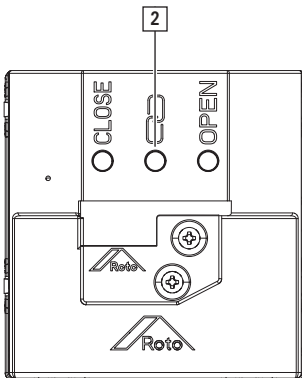
7.2.2 Bedientaste Connect



EnOcean Funkteilnehmer

1x Drücken	Einlernmodus. Dieser Modus ist 1 Minute aktiv. LED leuchtet blau.
2x Drücken	Auslernmodus. Dieser Modus ist 1 Minute aktiv. LED leuchtet orange.
3x Drücken	Umschaltung zwischen verschlüsselter und unverschlüsselter Kommunikation.
4x Drücken	Wechseln der EnOcean Repeater Level
10 Sekunden Drücken	Reset / Werkseinstellung

7.2.2.1 Einlernen



INFO

Es können maximal 5 EnOcean **U**nique **R**adio **I**dentifiers (EURIDs) gleichzeitig eingelernt sein.
Es sind z. B. maximal 5 EnOcean-Funktaster zur Bedienung eines E-Tec Drives gleichzeitig möglich.



INFO

Während des Einlernvorgangs kein anderes EnOcean-Gerät betätigen.
Leuchtet die LED der Roto E-Tec Drive | Power Unit Wireless nach dem betätigen der Connect Taste weiterhin blau, muss der Einlernvorgang wiederholt werden.

Smart Home Gateway

1. Smart Home Gateway in Einlernmodus bringen.
2. Connect Taste 1x drücken.

Fenstersensor

1. Roto E-Tec Drive | Power Unit Wireless in Einlernmodus bringen.

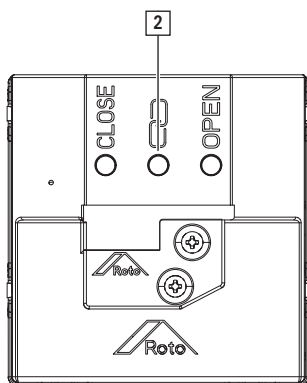
Connect Taste 1x drücken. Modus ist 1 Minute aktiv. LED leuchtet blau.

2. Fenstersensor nach Anleitung des Geräteherstellers in Einlernmodus bringen.
Fenstersensor ist direkt in Roto E-Tec Drive | Power Unit Wireless eingelernt.
3. LED der Roto E-Tec Drive | Power Unit Wireless wechselt in Farbe des eingestellten Betriebsmodus.

EnOcean Funktaster

1. Roto E-Tec Drive | Power Unit Wireless in Einlernmodus bringen.
Connect Taste 1x drücken. Modus ist 1 Minute aktiv. LED leuchtet blau.
2. Funktaster nach Anleitung des Geräteherstellers in Einlernmodus bringen.
Funktaster ist direkt in Roto E-Tec Drive | Power Unit Wireless eingelernt.
3. LED der Roto E-Tec Drive | Power Unit Wireless wechselt in Farbe des eingestellten Betriebsmodus.

7.2.2.2 Auslernen



Smart Home Gateway

1. Roto E-Tec Drive | Power Unit Wireless über App entfernen.
2. Smart Home Gateway sendet eine UTE Teach-In Deletion Request an Roto E-Tec Drive | Power Unit Wireless.
Roto E-Tec Drive | Power Unit Wireless lernt das Smart Home Gateway aus.

Fenstersensor

1. Roto E-Tec Drive | Power Unit Wireless in Auslernmodus bringen.
Connect Taste 2x drücken. Modus ist 1 Minute aktiv. LED leuchtet orange.
2. Das nächste Einlerntelegamm von einem bekannten EnOcean Gerät wird ausgelernt.
3. LED der Roto E-Tec Drive | Power Unit Wireless wechselt in Farbe des eingestellten Betriebsmodus.

EnOcean Funktaster

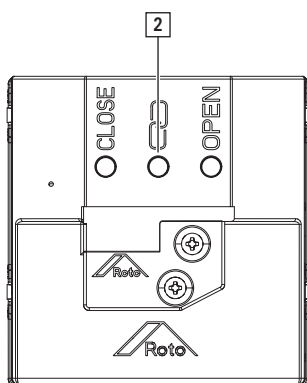
1. Roto E-Tec Drive | Power Unit Wireless in Auslernmodus bringen.



Connect Taste 2x drücken. Modus ist 1 Minute aktiv. LED leuchtet orange.

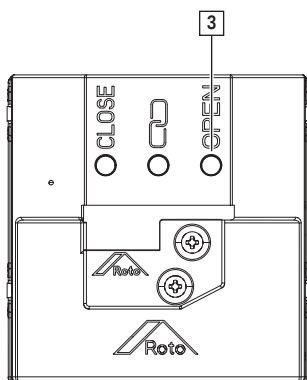
2. Das nächste Einlerntelegramm von einem bekannten EnOcean Gerät wird ausgelernt.
3. LED der Roto E-Tec Drive | Power Unit Wireless wechselt in Farbe des eingestellten Betriebsmodus.

7.2.2.3 Reset / Werkseinstellungen



Taste Connect [1] 10 Sekunden gedrückt halten.
⇒LED blinkt Rot.

7.2.3 Bedientaste Open



1x Drücken: sendet Öffnungsimpuls an Roto E-Tec Drive

8 Entsorgung

8.1 Elektroschrott

Entsorgung von Elektroschrott gemäß der gesetzlichen Vorschriften der einzelnen Länder, z. B. gemäß EU-Richtlinien (2002/95/EG: Richtlinie zur Beschränkung der Verwendung bestimmter gefährlicher Stoffe in Elektro- und Elektronikgeräten, RoHS und 2002/96/EG: Anforderungen an die Rücknahme und Verwertung von Elektro- und Elektronik-Altgeräten WEEE).

Gemäß ElektroG in Deutschland ist das Entsorgen von Alt-Elektrogeräten in den Hausmüll zu unterlassen und den geeigneten Entsorgungsstellen zuzuführen.










9 Zusatzinformationen

9.1 Konformitätserklärung

9.1.1 Roto E-Tec Drive | Power Unit

	
EU-Konformitätserklärung EU Declaration of Conformity	
Hersteller: manufacturer:	Roto Frank Fenster- und Türtechnologie GmbH Wilhelm-Frank-Platz 1 D-70771 Leinfelden-Echterdingen
Die alleinige Verantwortung für die Ausstellung dieser Konformitätserklärung trägt der Hersteller. <i>This declaration of conformity is issued under the sole responsibility of the manufacturer.</i>	
Produkt-/ Typbezeichnung: name of product/ type:	ET DRV POWER UNIT CON SET [817390] E-TEC DRIVE POWER UNIT CONNECTION SET
Seriennummer, Baujahr: serial number, year of manufacture:	siehe Typenschild according to identification plate
Die Gegenstände dieser Erklärung erfüllen die einschlägigen, nachstehend benannten Harmonisierungsrechtsvorschriften der Union. <i>The items addressed by this declaration satisfy the relevant harmonization legislation of the European Union.</i>	
EU-Richtlinie EU Directives	Norm Standard
2014/30/EU EMV-Richtlinie EMC-Directive	EN 60730-1:2016 EN IEC 61000-3-2:2019 EN 61000-3-3:2013
2014/35/EU Niederspannungsrichtlinie Low Voltage Directive (LVD)	IEC 60335-1:2010 EN 60335-1:2012 + AC:2014 + A11:2014 + A13:2017 + A1:2019 + A2:2019 + A14:2019
2011/65/EU RoHS II	EN 50581:2012
1907/2006 REACH	
Leinfelden-Echterdingen, 30.09.2021	
Ort, Datum place, date	ppa. Hartmut Schmitt Direktor Produktinnovation VP Product Innovation
EU-DOC E-Tec Drive Power Unit - 817390 V1.0.docx	

9.1.2 Roto E-Tec Drive | Power Unit Wireless

									
<p>EU-Konformitätserklärung EU Declaration of Conformity</p>									
Hersteller: <i>manufacturer:</i>	Roto Frank Fenster- und Türtechnologie GmbH Wilhelm-Frank-Platz 1 D-70771 Leinfelden-Echterdingen								
Die alleinige Verantwortung für die Ausstellung dieser Konformitätserklärung trägt der Hersteller. <i>This declaration of conformity is issued under the sole responsibility of the manufacturer.</i>									
Produkt-/ Typbezeichnung: <i>name of product/ type:</i>	ET DRV POWER UNIT WL CON SET [817391] E-TEC DRIVE POWER UNIT WIRELESS CONNECTION SET								
Seriennummer, Baujahr <i>serial number, year of manufacture:</i>	siehe Typenschild <i>according to identification plate</i>								
Die Gegenstände dieser Erklärung erfüllen die einschlägigen, nachstehend benannten Harmonisierungsrechtsvorschriften der Union. <i>The items addressed by this declaration satisfy the relevant harmonization legislation of the European Union.</i>									
<table border="1" style="width: 100%; border-collapse: collapse;"> <thead> <tr> <th style="text-align: left; padding: 2px;">EU-Richtlinie <i>EU Directive</i></th> <th style="text-align: left; padding: 2px;">Norm <i>Standard</i></th> </tr> </thead> <tbody> <tr> <td style="padding: 2px;"> 2014/53/EU Funkanlagenrichtlinie Radio Equipment Directive (RED) </td> <td style="padding: 2px;"> Radio (RED Art. 3.2): ETSI EN 300 220-2 V3.1.1 (2016-11) ETSI EN 300 328 V2.2.2 (2019-07) EMC/VD - Safety/Health (RED Art. 3.1 a+b): ETSI EG 203 367 V1.1.1 (2016-06) ETSI EN 301 489-1 V2.2.3 (2019-11) EN IEC 61000-3-2:2019 EN 61000-3-3:2013 EN 60730-1:2016 EN 60335-1:2010 EN 60335-1:2012 + AC:2014 + A11:2014 + A13:2017 + A1:2019 + A2:2019 + A14:2019 </td> </tr> <tr> <td style="padding: 2px;"> 2011/65/EU RoHS II </td> <td style="padding: 2px;"> EN 50581:2012 </td> </tr> <tr> <td style="padding: 2px;"> 1907/2008 REACH </td> <td style="padding: 2px;"></td> </tr> </tbody> </table>	EU-Richtlinie <i>EU Directive</i>	Norm <i>Standard</i>	2014/53/EU Funkanlagenrichtlinie Radio Equipment Directive (RED)	Radio (RED Art. 3.2): ETSI EN 300 220-2 V3.1.1 (2016-11) ETSI EN 300 328 V2.2.2 (2019-07) EMC/VD - Safety/Health (RED Art. 3.1 a+b): ETSI EG 203 367 V1.1.1 (2016-06) ETSI EN 301 489-1 V2.2.3 (2019-11) EN IEC 61000-3-2:2019 EN 61000-3-3:2013 EN 60730-1:2016 EN 60335-1:2010 EN 60335-1:2012 + AC:2014 + A11:2014 + A13:2017 + A1:2019 + A2:2019 + A14:2019	2011/65/EU RoHS II	EN 50581:2012	1907/2008 REACH		
EU-Richtlinie <i>EU Directive</i>	Norm <i>Standard</i>								
2014/53/EU Funkanlagenrichtlinie Radio Equipment Directive (RED)	Radio (RED Art. 3.2): ETSI EN 300 220-2 V3.1.1 (2016-11) ETSI EN 300 328 V2.2.2 (2019-07) EMC/VD - Safety/Health (RED Art. 3.1 a+b): ETSI EG 203 367 V1.1.1 (2016-06) ETSI EN 301 489-1 V2.2.3 (2019-11) EN IEC 61000-3-2:2019 EN 61000-3-3:2013 EN 60730-1:2016 EN 60335-1:2010 EN 60335-1:2012 + AC:2014 + A11:2014 + A13:2017 + A1:2019 + A2:2019 + A14:2019								
2011/65/EU RoHS II	EN 50581:2012								
1907/2008 REACH									
Leinfelden-Echterdingen, 30.09.2021 <i>Ort, Datum</i> <i>place, date</i>	 pos. Hartmut Schmidt Direktor Produktinnovation VP Product Innovation								
EU-DOC E-Tec Drive Power Unit Wireless - 817391 V1.0.docx									



Roto Frank
Fenster- und Türtechnologie GmbH

Wilhelm-Frank-Platz 1
70771 Leinfelden-Echterdingen
Deutschland

Telefon +49 711 7598 0
Telefax +49 711 7598 253
info@roto-frank.com

www.roto-frank.com

Für alle Herausforderungen Beschlagsysteme aus einer Hand:

- Roto Window** | Beschlagsysteme für Fenster und Fenstertüren
- Roto Sliding** | Beschlagsysteme für große Schiebefenster und Schiebetüren
- Roto Door** | Aufeinander abgestimmte Beschlagtechnologie rund um die Tür
- Roto Equipment** | Ergänzende Technik für Fenster und Türen